



28486

4510 Track Series

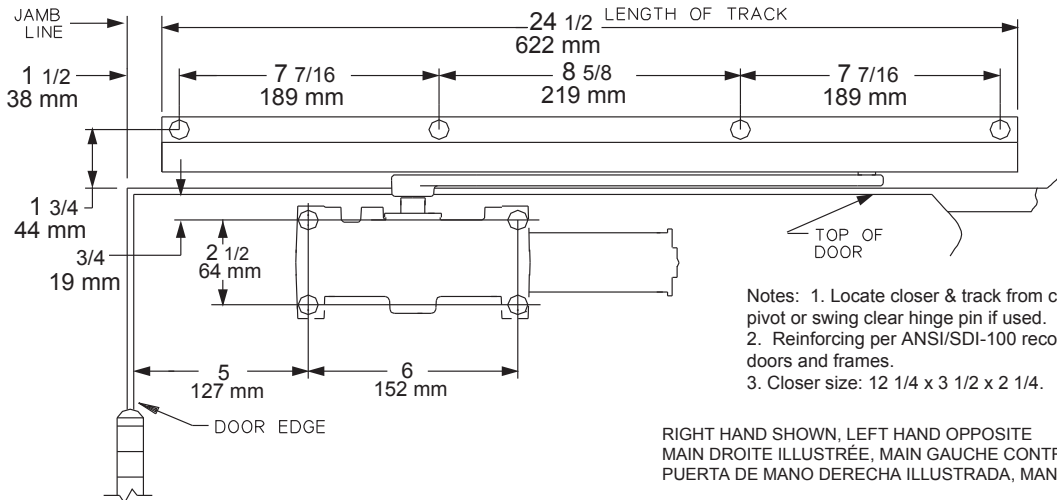
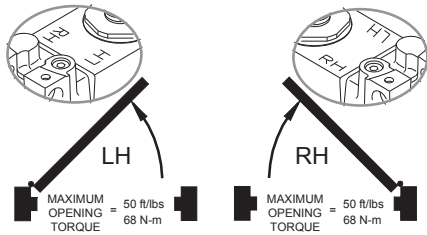


LCN®

180° Template, Pull Side

Installation Instructions

- 1 Locate proper template, Drill and tap pilot holes for 1/4 x 20 Machine screws.
Verify hand of closer matches hand of door.



- Notes: 1. Locate closer & track from centerline of pivot or swing clear hinge pin if used.
2. Reinforcing per ANSI/SDI-100 recommended for hollow doors and frames.
3. Closer size: 12 1/4 x 3 1/2 x 2 1/4.

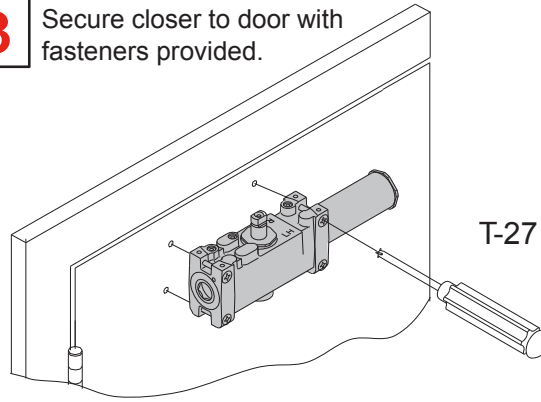
RIGHT HAND SHOWN, LEFT HAND OPPOSITE
MAIN DROITE ILLUSTRÉE, MAIN GAUCHE CONTRAIRE
PUERTA DE MANO DERECHA ILLUSTRADA, MANO IZQUIERDA AL OPUESTO

- 2 Determine door width, adjust spring power to match chart.

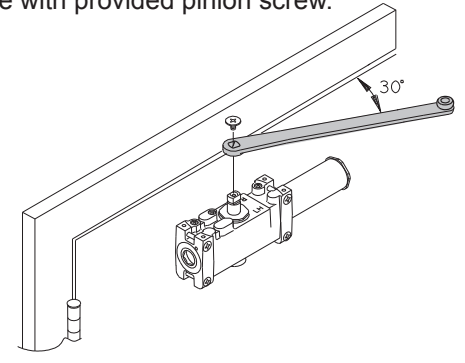
CAUTION
IMPROPER INSTALLATION OR REGULATION MAY RESULT IN PERSONAL INJURY OR PROPERTY DAMAGE. FOLLOW ALL INSTRUCTIONS CAREFULLY. FOR QUESTIONS, CALL LCN AT 877-671-7011

TABLE OF SIZES	
DOOR WIDTH (INTERIOR DOORS ONLY)	CLOSER SIZE
♿ - ADA	4511T
UP TO 36" (914mm)	4513T
37" (940mm) - 48" (1219mm)	4514T

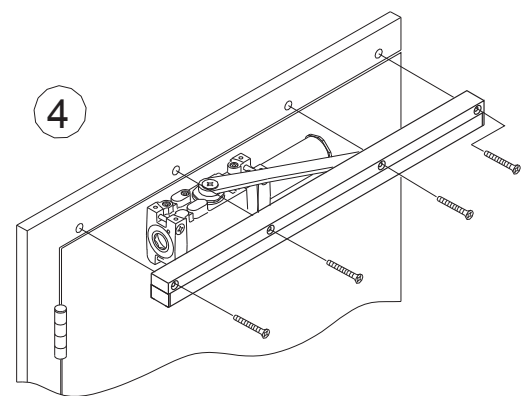
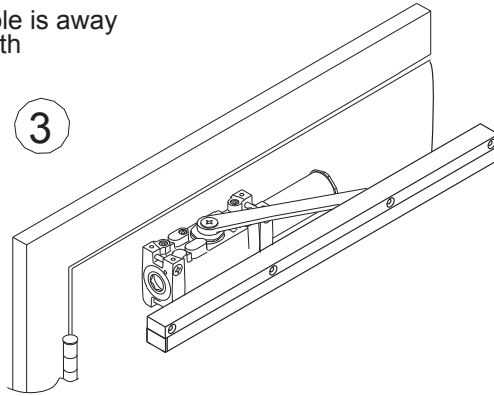
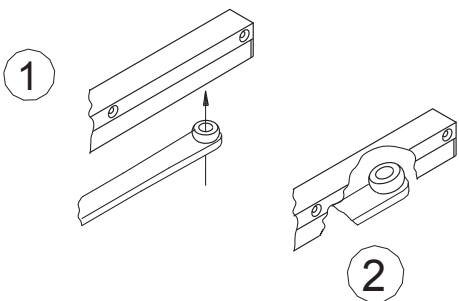
- 3 Secure closer to door with fasteners provided.



- 4 Attach arm to closer at pre-load position of 30°. Secure with provided pinion screw.



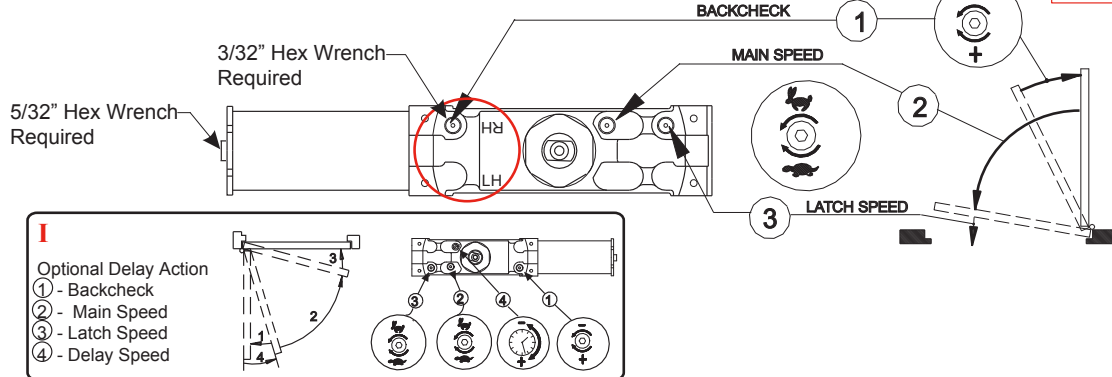
- 5 Attach track to closer arm. Be sure roller access hole is away from hinge edge of frame. Secure track to frame with fasteners provided.



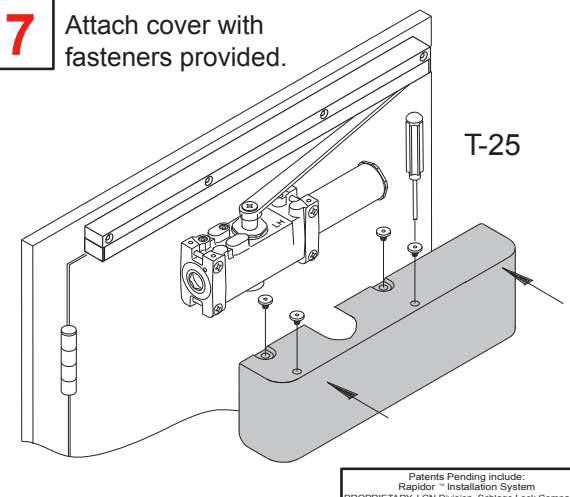
- 6 If necessary, adjust closer.

NOTE: A "Normal" closing time from 90° open position is 5 to 7 seconds, evenly divided between main speed and latch speed.

CAUTION
OPENING OF REGULATION VALVES TOO FAR MAY RESULT IN LEAKAGE OF CLOSER, PERSONAL INJURY OR PROPERTY DAMAGE. FOLLOW ALL INSTRUCTIONS CAREFULLY.



- 7 Attach cover with fasteners provided.



Patents Pending include:
Rapidor™ Installation System
PROPRIETARY, LCN Division, Schlage Lock Company

4510 Instructions du rail et gabarit de 180° pour une installation sur le côté à tirer.

- 1 Localice la plantilla apropiada, taladra y rosca agujeros pilotos para tornillos de máquina de 1/4 x 20.

Vérifiez si la main du ferme-porte correspond à la main de la porte.

- 2 Mesurez la largeur de la porte. Réglez le ressort selon les indications du tableau.

- 3 Fixez le ferme-porte sur la porte avec les attaches fournies.

- 4 Attachez le bras au ferme-porte à la position préchargée de 30°. Fixez à l'aide des vis fournies.

- 5 Attachez le rail au bras du ferme-porte. Assurez-vous que le trou d'accès du galet s'éloigne du bord des charnières du cadre. Fixez le rail au cadre avec les attaches fournies.

- 6 Attachez le rail au bras du ferme-porte. Fixez le rail sur le cadre à l'aide des attaches fournies.

- 7 Au besoin, réglez
① - frein à l'ouverture
② - vitesse de fermeture
③ - vitesse d'enclenchement

- I Action retardée optionnelle
① - résistance d'ouverture
② - vitesse de fermeture
③ - vitesse de verrouillage
④ - vitesse de retenue

- 8 Fixez le boîtier avec les attaches fournies.

NOTE: la fermeture d'une porte ouverte à 90° prend normalement de 5 à 7 secondes, ce délai est réparti entre la vitesse de fermeture et la vitesse de verrouillage.

DANGER

Une installation ou un réglage inadéquats peuvent entraîner des blessures ou des dommages. Veuillez suivre toutes les instructions avec soin. Pour plus de renseignements, composez le 877-671-7011

DANGER

UNA OUVERTURE EXAGÉRÉE DES SOUPAPES DE RÉGLAGE PEUT ENTRAÎNER DES FUITES, DES BLESSURES OU DES DOMMAGES. VEUILLEZ SUIVRE LES INSTRUCTIONS AVEC SOIN.

4510 Instrucciones de rieles paraplantilla 180° con montaje del lado del tirón.

- 1 Repérez le gabarit approprié, percez et taraudez des trous de guidage pour des vis à métal de 1/4 x 20.

Verifique que la mano del cerrador corresponda a la mano de la puerta.

- 2 Determina la anchura de la puerta. Ajusta la fuerza del resorte según lo indicado en el gráfico.

- 3 Sujeta el cerrador a la puerta con los sujetadores ya incluidos.

- 4 Coloque el brazo al cerrador a la posición de prearma de 30°. Sujete con el tornillo de piñón ya incluido.

- 5 Coloque el riel al brazo del cerrador. Asegúre que el agujero de acceso para el rodillo sea fuera del borde de la bisagra del bastidor. Sujete el riel al bastidor con los sujetadores ya incluidos.

- 6 Coloque el riel al brazo del cerrador. Sujete el riel al bastidor con los sujetadores ya incluidos.

- 7 Ajusta si se necesita
① - resistencia de apertura
② - velocidad principal
③ - velocidad de seguro

- I Acción retardada opcional.
① - resistencia de apertura
② - velocidad principal
③ - velocidad de seguro
④ - velocidad de retardo

- 8 Coloca la tapa con los sujetadores ya incluidos.

NOTA: El tiempo de cerrado "Normal" de una puerta abierta a 90° es de 5 hasta 7 segundos, dividido igualmente entre la velocidad principal y la velocidad de seguro.

ADVERTENCIA

UNA INSTALACIÓN O UN AJUSTE INCORRECTOS PUEDEN RESULTAR EN DAÑO PERSONAL O MATERIAL. SIGA BIEN TODAS LAS INSTRUCCIONES PARA MÁS INFORMACIONES, LLAMA A LCN AL 877-671-7011

ADVERTENCIA

LA APERTURA DEMASIADO GRANDE DE LAS VÁLVULAS DE AJUSTE PUEDE OCASIONAR UN DERRAME, DAÑO PERSONAL O MATERIAL. SIGA BIEN TODAS LAS INSTRUCCIONES.