



28482

# 4210 Series

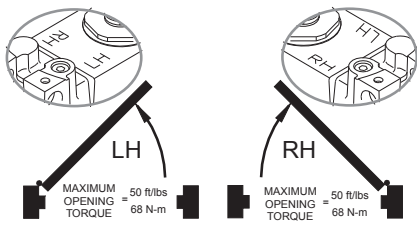


# LCN®

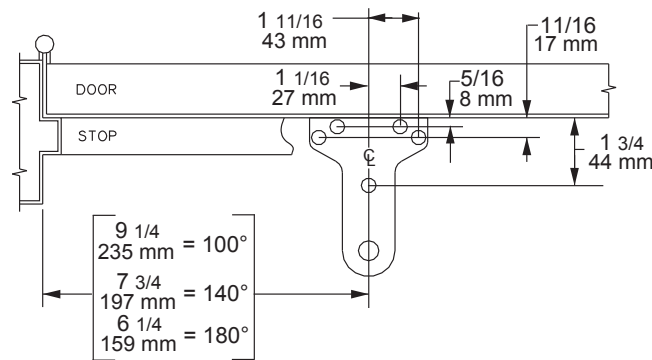
**100°, 140°, 180° Template, Push Side**
**Installation Instructions**

- 1** Locate proper template, drill and tap pilot holes for 1/4 x 20 Machine screws.

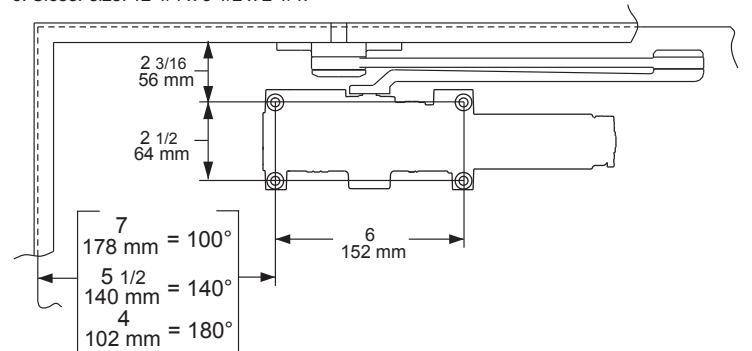
Verify hand of closer matches hand of door.



LEFT HAND SHOWN, RIGHT HAND OPPOSITE  
 MAIN GAUCHE ILLUSTRÉE,  
 MAIN DROITE CONTRAIRE  
 PUERTA DE MANO IZQUIERDA ILUSTRAR,  
 MANO DERECHA LOAPUERTO



- Notes: 1. Locate closer & track from centerline of pivot or swing clear hinge pin if used.  
 2. Reinforcing per ANSI/SDI-100 recommended for hollow doors and frames.  
 3. Minimum distance between 2 doors on the same jamb is 5 1/2".  
 4. For 180° opening the maximum allowable butt size is 5" x 5".  
 5. Tamper resistant torx machine screws supplied by LCN.  
 6. Closer size: 12 1/4 x 3 1/2 x 2 1/4.



- 2** Determine door width, adjust spring power to match chart.

DOOR WIDTH	LCN FAST™ Power Adjust	
INTERIOR	EXTERIOR	SET TO:
34"	*8.5 lb-f	1
38"	30"	2
48"	36"	3
54"	42"	4
		5

LCN FAST™ Power Adjust for Spring Power Adjustment  
 (Used only on non-sized closers)

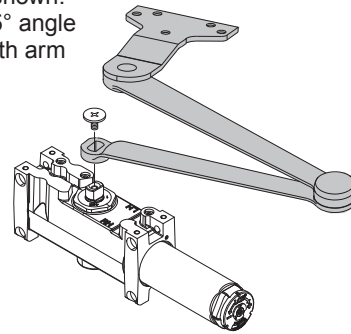


\* Opening force on 36" door.

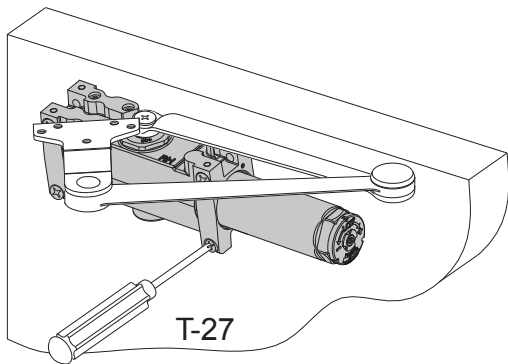
### CAUTION

IMPROPER INSTALLATION OR REGULATION MAY RESULT IN PERSONAL INJURY OR PROPERTY DAMAGE. FOLLOW ALL INSTRUCTIONS CAREFULLY. FOR QUESTIONS, CALL LCN AT 877-671-7011

- 3** Attach arm to closer as shown. Arm will be at about a 15° angle to closer body. Fasten with arm shaft screw.

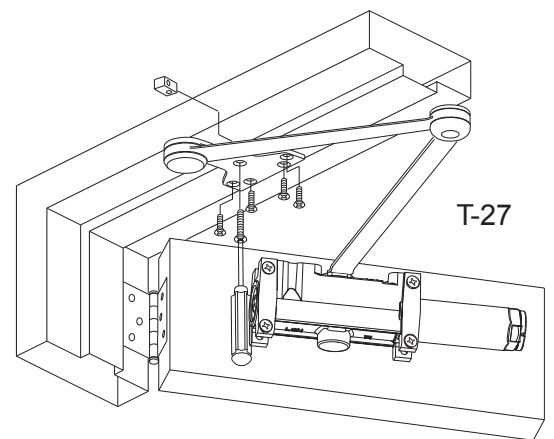
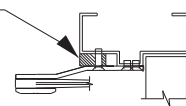


- 4** Secure closer to door with fasteners provided.



- 5** Open door to approx. 45°, attach arm to frame with fasteners provided.

Fifth hole spacer  
 Espaceur du cinquième trou  
 Espaciador para el quinto agujero



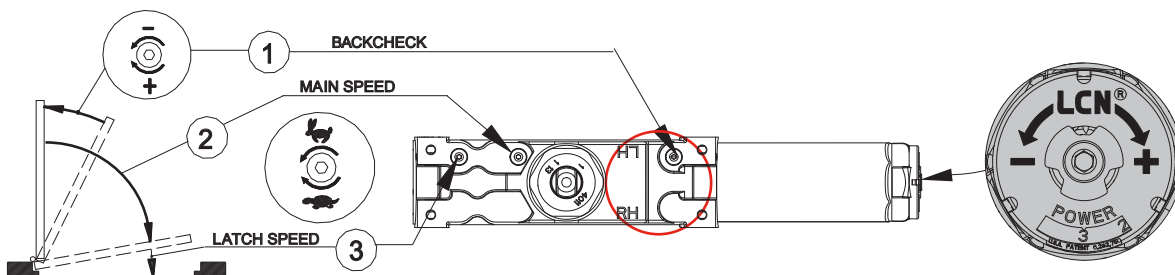
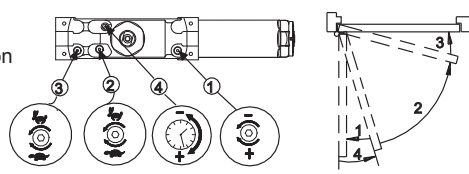
- 6** If necessary, adjust closer.

NOTE: A "Normal" closing time from 90° open position is 5 to 7 seconds, evenly divided between main speed and latch speed.

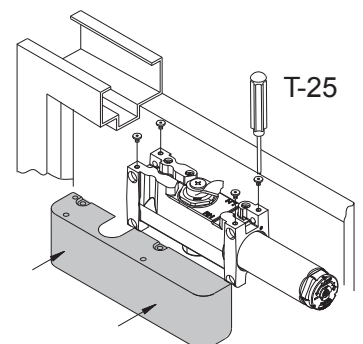
### CAUTION

OPENING OF REGULATION VALVES TOO FAR MAY RESULT IN LEAKAGE OF CLOSER, PERSONAL INJURY OR PROPERTY DAMAGE. FOLLOW ALL INSTRUCTIONS CAREFULLY.

- I** Optional Delay Action  
 ① - Backcheck  
 ② - Main Speed  
 ③ - Latch Speed  
 ④ - Delay Speed



- 7** Attach cover with fasteners provided.



Patents Pending include:  
 Rapidor™ Installation System  
 PROPRIETARY LCN Division, Schlage Lock Company

## 4210 Instrucciones de seguridad para plantilla 100°-140°-180° montaje del lado de empuje

- 1** Localice la plantilla apropiada, taladra y rosca agujeros pilotos para tornillos de máquina de 1/4 x 20.

Verifique si la mano del ferme-porte correspond a la mano de la puerta.

- 2** Misure la largura de la puerta. Réglez le ressort selon les indications du tableau.

Réglage de force LCN FAST™ pour régler la force du ressort

- 3** Coloca el brazo al cerrador tal como se muestra. El brazo estará a un ángulo de 15° del cuerpo del cerrador. Sujeta con el tornillo del eje del brazo.

NOTE: Le bras offrira une légère résistance, comme sur l'illustration.

- 4** Fixez le ferme-porte sur la porte avec les attaches fournies.

- 5** Ouvrez la porte à environ 45°, fixez le bras au cadre à l'aide des attaches fournies.

- 6** Au besoin, réglez

- ① - frein à l'ouverture  
 ② - vitesse de fermeture  
 ③ - vitesse d'enclenchement

- I** Action retardée optionnelle

- ① - frein à l'ouverture  
 ② - vitesse de fermeture  
 ③ - vitesse d'enclenchement  
 ④ - vitesse de retenue

- 7** Fixez le boîtier avec les attaches fournies.

NOTE: la fermeture d'une porte ouverte à 90° prend normalement de 5 à 7 secondes, ce délai est réparti entre la vitesse de fermeture et la vitesse de verrouillage.

### DANGER

Une installation ou un réglage inadéquats peuvent entraîner des blessures ou des dommages. Veuillez suivre toutes les instructions avec soin. Pour plus de renseignements, composez le 877-671-7011

### DANGER

UNE OUVERTURE EXAGÉRÉE DES SOUPAPES DE RÉGLAGE PEUT ENTRAINER DES FUITES, DES BLESSURES OU DES DOMMAGES. VEUILLEZ SUIVRE LES INSTRUCTIONS AVEC SOIN.

## 4210 Instrucciones de seguridad y gabarit para una instalación sur le côté à pousser de 100°-140°-180°

- 1** Repérez le gabarit approprié, percez et taraudez des trous de guidage pour des vis à métal de 1/4 x 20.

Verifique que la mano del cerrador corresponda a la mano de la puerta.

- 2** Determina la anchura de la puerta. Ajusta la fuerza del resorte según lo indicado en el gráfico.

LCN FAST™ cuadrante de ajuste para ajustar la potencia del resorte

- 3** Fixez le bras sur le ferme-porte comme sur l'illustration. Le bras sera à un angle d'environ 15° du cylindre du ferme-porte. Fixez avec la vis de raccord.

NOTA: El brazo del cerrador ofrecerá cierta resistencia, tal como se muestra.

- 4** Sujeta el cerrador a la puerta con los tornillos ya incluidos.

- 5** Abra la puerta hasta aprox. 45°, sujete el brazo al bastidor con los sujetadores ya incluidos.

- 6** Ajusta si se necesita  
 ① - resistencia de apertura  
 ② - velocidad principal  
 ③ - velocidad de seguro

- I** Acción retardada opcional

- ① - resistencia de apertura  
 ② - velocidad principal  
 ③ - velocidad de seguro  
 ④ - velocidad de retardo

- 7** Coloca la tapa con los sujetadores ya incluidos.

NOTE: El tiempo de cerrado "Normal" de una puerta abierta a 90° es de 5 hasta 7 segundos, dividido igualmente entre la velocidad principal y la velocidad de seguro.

### ADVERTENCIA

UNA INSTALACIÓN O UN AJUSTE INCORRECTOS PUEDEN RESULTAR EN DAÑO PERSONAL O MATERIAL. SIGA BIEN TODAS LAS INSTRUCCIONES. PARA MÁS INFORMACIONES, LLAMA A LCN AL 877-671-7011

### ADVERTENCIA

LA APERTURA DEMASIADO GRANDE DE LAS VÁLVULAS DE AJUSTE PUEDE OCASIONAR UN DERRAME. DAÑO PERSONAL O MATERIAL. SIGA BIEN TODAS LAS INSTRUCCIONES.