



# 4040XP/4041 DA

# LCN®

28102

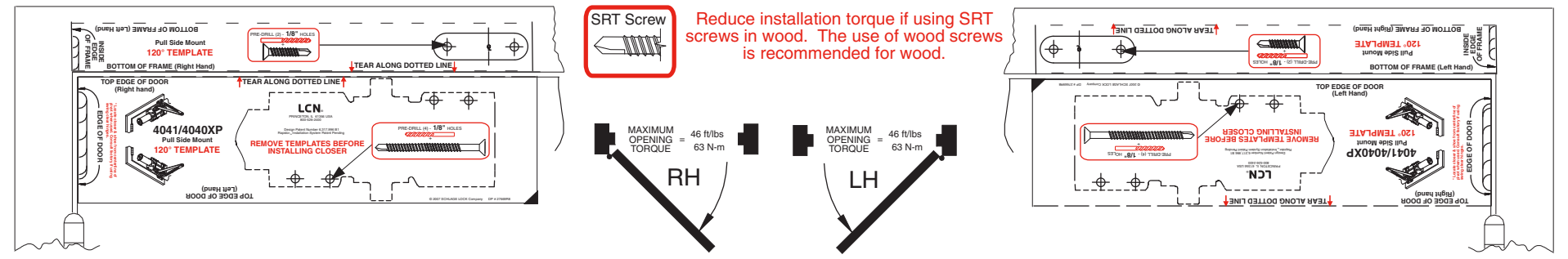
120° Template  
Pull Side

Installation Instructions

**1** Locate proper template, tear along dotted line, peel template and apply. Center punch all hole locations. For self reaming tapping screws (SRT) drill 1/8" pilot holes. Remove template before installing closer.

(Fig. 1)

4040XP EN 1-5



**2** Determine door width, adjust spring power to match chart.

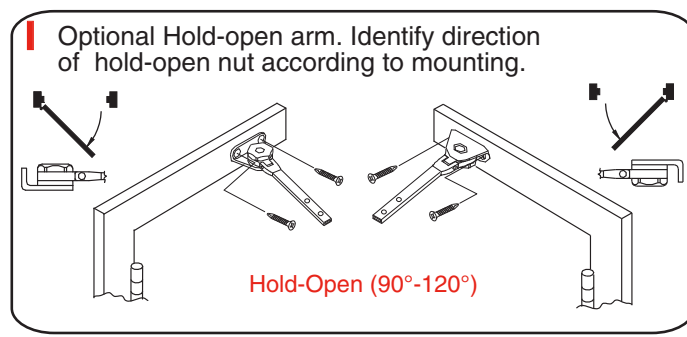
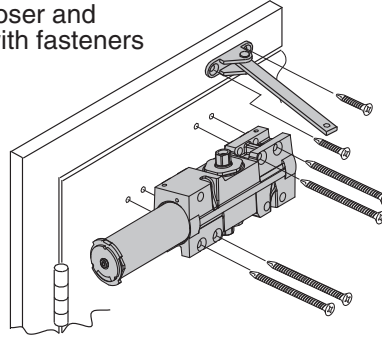
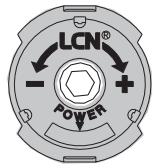
**CAUTION**

**3** Secure closer and forearm with fasteners provided.

DOOR WIDTH		LCN FAST™ Power Adjust
INTERIOR	EXTERIOR	SET TO:
34"	8.5 lb-f	1
38"	30"	2
48"	36"	3
54"	42"	4
60"	48"	5

LCN® FAST™ Power Adjust for Spring Power Adjustment

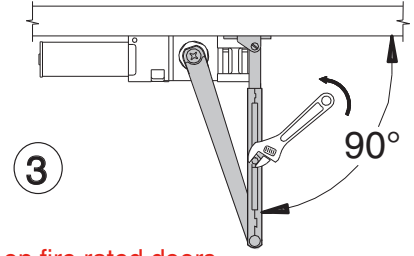
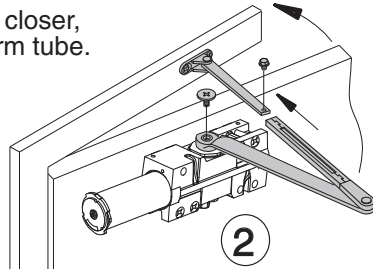
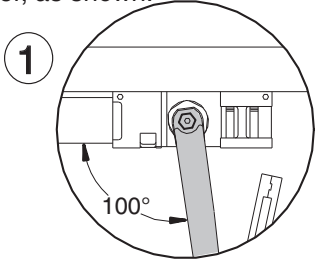
IMPROPER INSTALLATION OR REGULATION MAY RESULT IN PERSONAL INJURY OR PROPERTY DAMAGE. FOLLOW ALL INSTRUCTIONS CAREFULLY. FOR QUESTIONS, CALL LCN AT 877 - 671 - 7011



**4** ① Mount arm on shaft at 100° to closer, as shown.

② Attach arm to closer, insert rod into arm tube.

③ Pre-load arm to 90°. Fasten with screw provided.



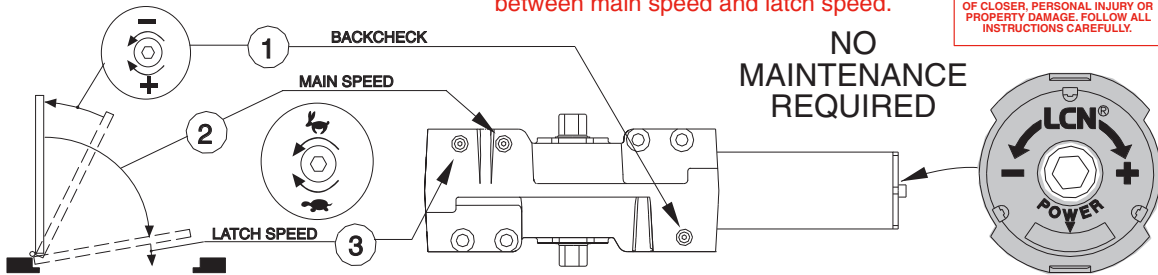
Note: Hold open arms must not be installed on fire rated doors.

**5** If necessary, adjust closer.

NOTE: A "Normal" closing time from 90° open position is 5 to 7 seconds, evenly divided between main speed and latch speed.

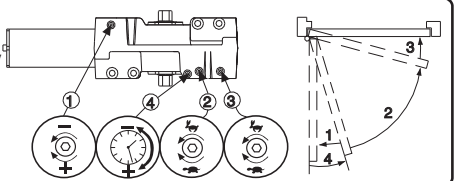
**CAUTION**

OPENING OF REGULATION VALVES TOO FAR MAY RESULT IN LEAKAGE OF CLOSER. PERSONAL INJURY OR PROPERTY DAMAGE. FOLLOW ALL INSTRUCTIONS CAREFULLY.

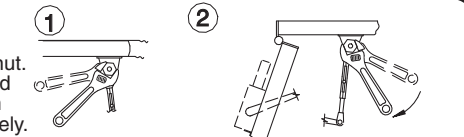


**II** Optional 4041 Delay

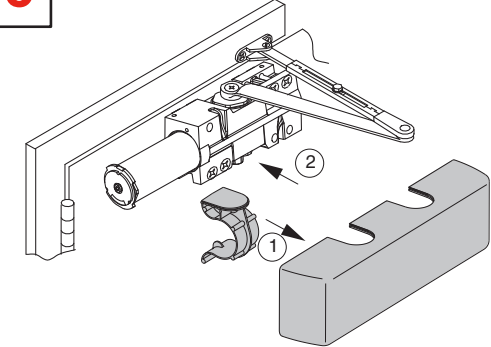
- ① - Backcheck
- ② - Main Speed
- ③ - Latch Speed
- ④ - Delay Speed



**III** To adjust Optional Hold-open arm: Loosen hold open nut. Open door to desired position and tighten hold open nut securely.



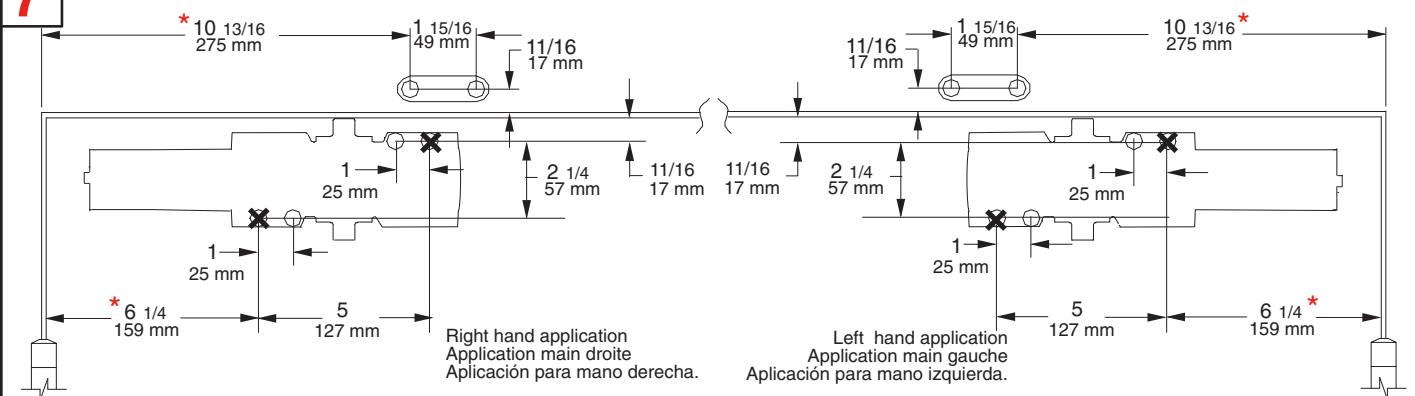
**6** Snap on cover.



Note: Use screws for metal cover only.

**7** Dimensional Information

\* If pivots are used, locate closer and shoe from centerline of pivot and for offset pivots increase the marked dimensions by 1/8". For swing clear hinges, consult factory.



**4040XP Instructions et gabarit autocollant de 120° pour une installation sur le côté à tirer.**

**1** Repérez le gabarit approprié, détachez-le, retirez la pellicule et appliquez. Marquez le centre de tous les trous. Percez des trous de guidage de 1/8" pour les vis tarauds. Retirez le gabarit avant de poser le ferme-porte.

**I** Bras de retenue optionnelle. Identifiez la direction du boulon de retenue selon l'ouverture de la porte.

**5** Au besoin, réglez  
① - résistance d'ouverture  
② - vitesse de fermeture  
③ - vitesse de verrouillage

NOTE: la fermeture d'une porte ouverte à 90° prend normalement de 5 à 7 secondes, ce délai est réparti entre la vitesse de fermeture et la vitesse de verrouillage.

Bras de retenue (90°-120°)

**4** ① Montez le bras sur la tige à 100° du ferme-porte, comme sur l'illustration.  
② Rattachez le bras au ferme-porte, insérez la tige dans le tube du bras.  
③ Préchargez le bras à 90°. Fixez avec la vis fournie.

**II** 4041 Action retardée optionnelle  
① - résistance d'ouverture  
② - vitesse de fermeture  
③ - vitesse de verrouillage  
④ - vitesse de retenue

**III** Pour régler le bras de retenue optionnelle, desserrez la vis de retenue. Ouvrez la porte à la position désirée et resserrez la vis.

Réduisez le couple de serrage à l'installation des vis tarauds dans le bois. Les vis à bois sont recommandées pour le bois.

**2** Mesurez la largeur de la porte. Réglez le ressort selon les indications du tableau.

Réglage de force LCN® FAST™ pour régler la force du ressort

**3** Fixez le ferme-porte et l'avant-bras avec les attaches fournies.

**6** Fixez le couvercle.

**7** Dimensions

**DANGER**  
Une installation ou un réglage inadéquats peuvent entraîner des blessures ou des dommages. Veuillez suivre toutes les instructions avec soin. Pour plus de renseignements, composez le 877 - 671 - 7011

**DANGER**  
UNE OUVERTURE EXAGÉRÉE DES SOUPAPES DE RÉGLAGE PEUT ENTRAÎNER DES FUITES, DES BLESSURES OU DES DOMMAGES. VEUILLEZ SUIVRE LES INSTRUCTIONS AVEC SOIN.

**4040XP Instrucciones Pela y Pega para plantilla 120° con montaje del lado de empuje.**

**1** Localiza la plantilla apropiada, rompe a lo largo de la línea de puntos, pela la plantilla y aplícala. Marca el centro de cada agujero. Barrena agujeros pilotos de 1/8" para los tornillos autorroscantes. Quita la plantilla antes de instalar el cerrador.

**I** Brazo de retención opcional. Identifica la dirección de la tuerca de retención según el montaje.

**5** Ajusta si es necesario.  
① - resistencia de apertura  
② - velocidad principal  
③ - velocidad de seguro

NOTA: El tiempo de cerrado "Normal" de una puerta abierta a 90° es de 5 hasta 7 segundos, dividido igualmente entre la velocidad principal y la velocidad de seguro.

Bras de retención (90°-120°)

**4** ① Monte el brazo en el eje a 100° del cerrador, tal como se muestra.  
② Coloca el brazo al cerrador, inserta la varilla en el tubo del brazo.  
③ Prearma el brazo a 90°. Sujeta con el tornillo ya incluido.

**II** 4041 Acción retardada opcional.  
① - resistencia de apertura  
② - velocidad principal  
③ - velocidad de seguro  
④ - velocidad de retardo

**III** Para ajustar el brazo de retención opcional: Afloja la tuerca de retención. Abra la puerta a la posición deseada y aprieta bien la tuerca de retención.

Si se usan tornillos de rosca cortante en la madera, se deberá reducir el par de apretado. Con la madera, se recomienda utilizar tornillos para madera.

**2** Determina la anchura de la puerta. Ajusta la fuerza del resorte según lo indicado en el gráfico.

LCN® FAST™ cuadrante de ajuste para ajustar la potencia del resorte

**3** Sujeta el cerrador y el antebrazo con los sujetadores ya incluidos.

**6** Encaje la tapa.

**7** Datos dimensionales.

**ADVERTENCIA**  
UNA INSTALACIÓN O UN AJUSTE INCORRECTOS PUEDEN RESULTAR EN DAÑO PERSONAL O MATERIAL. SIGA BIEN TODAS LAS INSTRUCCIONES. PARA MÁS INFORMACIONES, LLAMA A LCN AL 877 - 671 - 7011

**ADVERTENCIA**  
LA APERTURA DEMASIADO GRANDE DE LAS VALVULAS DE AJUSTE PUEDE OCASIONAR UN DERRAME. DAÑO PERSONAL O MATERIAL. SIGA BIEN TODAS LAS INSTRUCCIONES.

**1** Locate proper template. Peel template and apply so red arrows align. Center punch all hole locations. For self reaming tapping screws (SRT) drill 1/8" pilot holes. Remove template before installing closer.

**(Fig. 66)**  
4040XP EN 1-5

For 4041 Delay 90° Mounting provides additional delay time.

LH RH  
MAXIMUM OPENING = 46 ft/lbs  
TORQUE = 63 N-m

Reduce installation torque if using SRT screws in wood. The use of wood screws is recommended for wood.

**2** Determine door width, adjust spring power to match chart.

**CAUTION**  
IMPROPER INSTALLATION OR REGULATION MAY RESULT IN PERSONAL INJURY OR PROPERTY DAMAGE. FOLLOW ALL INSTRUCTIONS CAREFULLY. FOR QUESTIONS, CALL LCN AT 877-671-7011

DOOR WIDTH	LCN FAST™ Power Adjust	
INTERIOR	EXTERIOR	SET TO:
34"	8.5 lb-f	1
38"	30"	2
48"	36"	3
54"	42"	4
60"	48"	5

LCN FAST™ Power Adjust for Spring Power Adjustment

**3** Screw in valve on back of closer. Using screws provided, secure closer to door.

**2**

**4** ① Pre-load closer to 30°, as shown. ② Attach arm to closer, with provided fastener.

Note: Hold open arms must not be installed on fire rated doors.

**5** Attach P.A. shoe to frame and fasten forearm to shoe with fasteners provided. Pre-load arm and tighten screw.

FIFTH HOLE SPACER BLOCK

**I** Optional Hold-open arm. Identify direction of hold-open nut according to mounting.

**6** If necessary, adjust closer

NOTE: A "Normal" closing time from 90° open position is 5 to 7 seconds, evenly divided between main speed and latch speed.

**CAUTION**  
OPENING OF REGULATION VALVES TOO FAR MAY RESULT IN LEAKAGE OF CLOSER, PERSONAL INJURY OR PROPERTY DAMAGE. FOLLOW ALL INSTRUCTIONS CAREFULLY.

NO MAINTENANCE REQUIRED

LCN FAST™ POWER

BACKCHECK MAIN SPEED LATCH SPEED

**II** Optional 4041 Delay

① - Backcheck  
② - Main Speed  
③ - Latch Speed  
④ - Delay Speed

**III** To adjust Optional Hold-open arm: Loosen hold open nut. Open door to desired position and tighten hold open nut securely.

**7** Snap on cover.

Note: Use screws for metal cover only.

**8** Dimensional Information for standard and delay action mounting.

\* Locate closer & shoe from centerline of pivot or swing clear hinge pin when used.

DOOR STOP

1 1/16 27 mm  
1 11/16 43 mm  
11/16 17 mm

5/16 8 mm  
1 3/4 44 mm

11 1/2 = 90° 292 mm  
10 = 120° 254 mm  
7 7/8 = 180° 200 mm

Left hand shown, Right hand opposite  
Sabot maingauche illustré, sabot main droite à l'opposé.  
Pie izquierdo mostrado, Pie derecho al opuesto.

2 5/16 59 mm  
2 1/4 57 mm  
9 1/2 = 90° 241 mm  
8 203 mm = 120°  
6 1/2 165 mm = 180°

Left hand application  
Application main gauche  
Aplicación para mano izquierda.

Right hand application  
Application main droite  
Aplicación para mano derecha.

**4040XP Instructions et gabarit autocollant de 180° pour une installation "bras parallèle".**

**1** Repérez le gabarit approprié. Retirez la pellicule, alignez les flèches rouges et appliquez. Marquez le centre de tous les trous. Percez des trous de guidage de 1/8" pour les vis tarauds. Retirez le gabarit avant de poser le ferme-porte.

**2** Mesurez la largeur de la porte. Réglez le ressort selon les indications du tableau.

Réglage de force LCN FAST™ pour régler la force du ressort

**3** Vissez la soupape derrière le ferme-porte. Fixez le ferme-porte sur la porte avec les attaches fournies.

**4** ① Préchargez le ferme-porte à 30°, comme sur l'illustration. ② Rattachez le bras au ferme-porte avec l'attache fournie.

**5** Rattachez le sabot du b. p. au cadre et fixez l'avant-bras sur le sabot avec les attaches fournies. Préchargez le bras et serrez la vis.

**I** Bras de retenue optionnelle. Identifiez la direction du boulon de retenue selon l'ouverture de la porte.

**6** Au besoin, réglez  
① - résistance d'ouverture  
② - vitesse de fermeture  
③ - vitesse de verrouillage

**II** 4041 Action retardée optionnelle  
① - résistance d'ouverture  
② - vitesse de fermeture  
③ - vitesse de verrouillage  
④ - vitesse de retenue

**7** Fixez le couvercle.

**8** Dimensions

NOTE: la fermeture d'une porte ouverte à 90° prend normalement de 5 à 7 secondes, ce délai est réparti entre la vitesse de fermeture et la vitesse de verrouillage.

**III** Pour régler le bras de retenue optionnelle, desserrez la vis de retenue. Ouvrez la porte à la position désirée et resserrez la vis.

**DANGER**  
Une installation ou un réglage inadéquats peuvent entraîner des blessures ou des dommages. Veuillez suivre toutes les instructions avec soin. Pour plus de renseignements, composez le 877-671-7011

**DANGER**  
UNE OUVERTURE EXAGÉRÉE DES SOUPAPES DE RÉGLAGE PEUT ENTRAÎNER DES FUITES, DES BLESSURES OU DES DOMMAGES. VEUILLEZ SUIVRE LES INSTRUCTIONS AVEC SOIN.

**4040XP Instrucciones Pela y Pega para plantilla 180° con montaje del brazo paralelo.**

**1** Localiza la plantilla apropiada. Quitar la película, alinear las flechas rojas y aplicar la plantilla. Marca el centro de cada agujero. Barrena agujeros pilotos de 1/8" para los tornillos autorroscantes. Quita la plantilla antes de instalar el cerrador.

Para la Retención del 4041, un montaje de 90° dará un tiempo de retención adicional. Si se usan tornillos de rosca cortante en la madera, se deberá reducir el par de apretado. Con la madera, se recomienda utilizar tornillos para madera.

**2** Determina la anchura de la puerta. Ajusta la fuerza del resorte según lo indicado en el gráfico

Réglage de force LCN FAST™ para ajustar la potencia del resorte

**3** Atornilla la válvula al revés del cerrador. Sujeta el cerrador a la puerta con los tornillos ya incluidos.

**4** ① Precarga el cerrador a 30°, tal como se muestra. ② Coloca el brazo al cerrador con el sujetador ya incluido.

**5** Coloca el pie del brazo paralelo a la armazón y coloca el antebrazo con los sujetadores ya incluidos. Preama el brazo y aprieta el tornillo.

**6** Ajusta si es necesario.  
① - resistencia de apertura  
② - velocidad principal  
③ - velocidad de seguro

**II** 4041 Acción retardada opcional.  
① - resistencia de apertura  
② - velocidad principal  
③ - velocidad de seguro  
④ - velocidad de retardo

**7** Encaje la tapa.

**8** Datos dimensionales para montaje estándar y de acción retardada.

NOTA: El tiempo de cerrado "Normal" de una puerta abierta a 90° es de 5 hasta 7 segundos, dividido igualmente entre la velocidad principal y la velocidad de seguro.

**I** Brazo de retención opcional. Identifica la dirección de la tuerca de retención según el montaje.

**III** Para ajustar el brazo de retención opcional: Afloja la tuerca de retención. Abra la puerta a la posición deseada y aprieta bien la tuerca de retención.

**ADVERTENCIA**  
UNA INSTALACIÓN O UN AJUSTE INCORRECTOS PUEDEN RESULTAR EN DAÑO PERSONAL O MATERIAL. SIGA BIEN TODAS LAS INSTRUCCIONES. PARA MÁS INFORMACIONES, LLAMA A LCN AL 877-671-7011

**ADVERTENCIA**  
LA APERTURA DEMASIADO GRANDE DE LAS VÁLVULAS DE AJUSTE PUEDE OCASIONAR UN DERRAME, DAÑO PERSONAL O MATERIAL. SIGA BIEN TODAS LAS INSTRUCCIONES.