



28987

180° Template, Pull Side

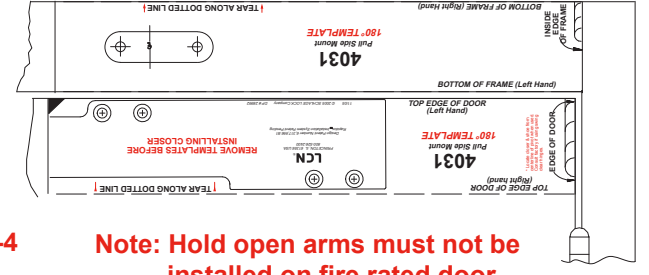
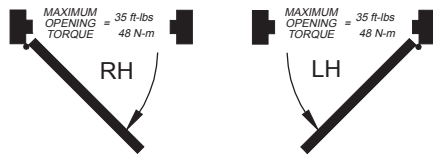
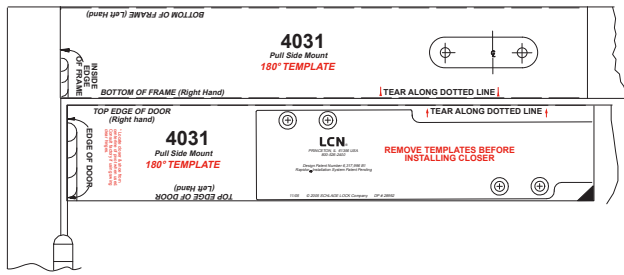
4031

Peel - N - Stick

LCN®

Installation Instructions

- 1** Locate proper template, tear along dotted line, peel template and apply. Center punch all hole locations, pre-drill 5/32". Remove template before installing closer. **Note: Steps 2-8 show right hand door mount, left hand door is opposite.**



EN 1-4

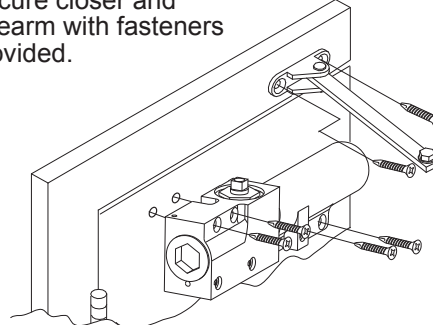
Note: Hold open arms must not be installed on fire rated door.

- 2** Determine door width, adjust spring power to match chart.

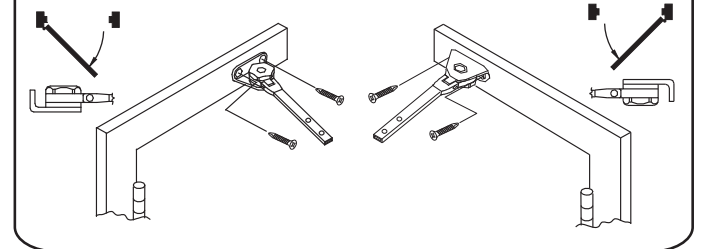
4031	
Pull Side Mount 180° TEMPLATE	
Door Width	Spring Power
30" - 750mm	- 6
32" - 815mm	- 4
36" - 915mm	0
42" - 1050mm	+ 6

CAUTION
Improper installation or regulation may result in personal injury or property damage. Follow all instructions carefully. For questions, call LCN at 877 - 671 - 7011

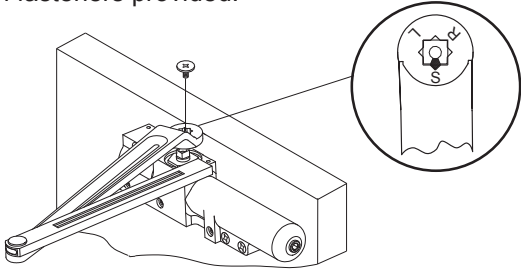
- 3** Secure closer and forearm with fasteners provided.



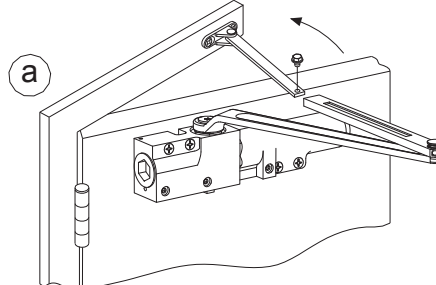
- I** Optional Hold-open arm. Identify direction of hold-open nut according to mounting.



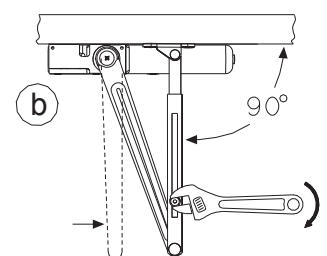
- 4** Attach arm to closer, with fasteners provided.



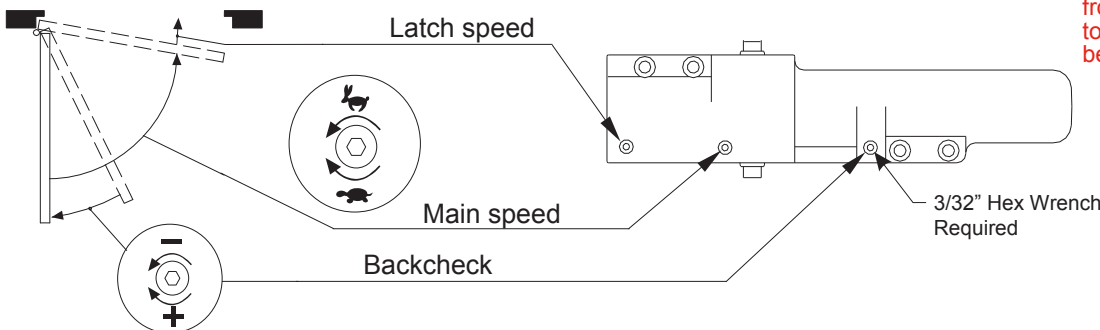
- 5** a) Insert rod into arm tube.



- b) Pre-load arm to 90°. Fasten with screw provided.



- 6** If necessary, adjust closer.

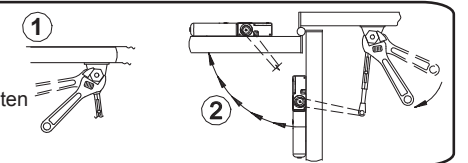


NOTE: A "Normal" closing time from 90° open position is 5 to 7 seconds, evenly divided between main speed and latch speed.

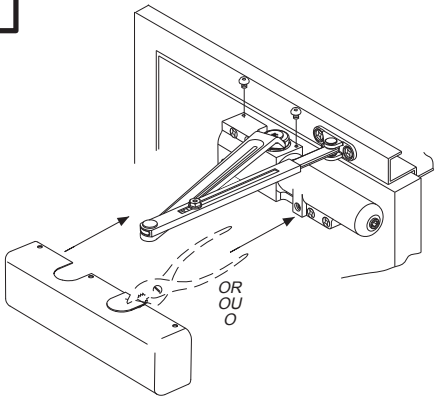
NO MAINTENANCE REQUIRED

CAUTION
Opening of regulation valves too far may result in leakage of closer, personal injury or property damage. Follow all instructions carefully.

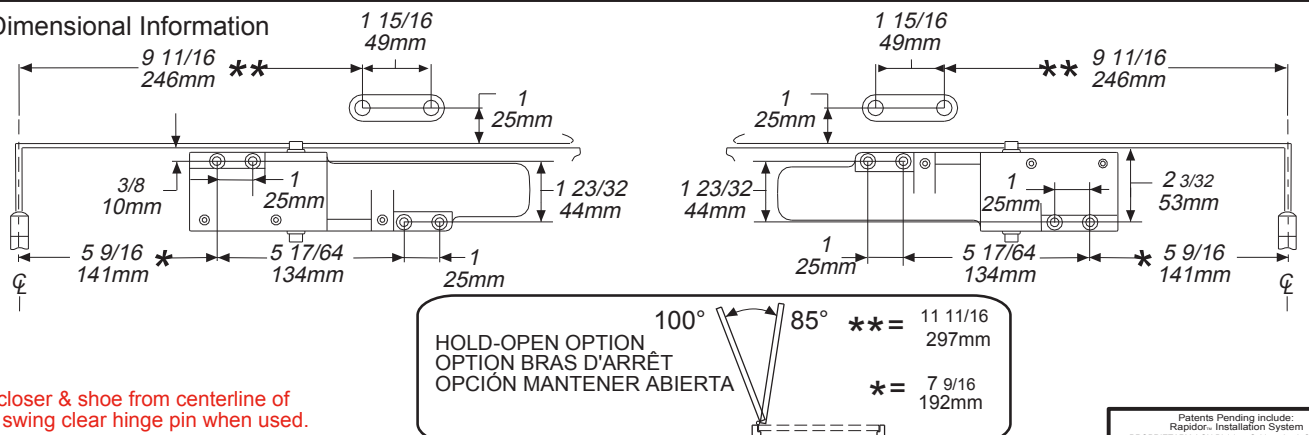
- II** To adjust Optional Hold-open arm:
① Loosen hold open nut.
② Open door 5° less than desired position and tighten hold open nut securely.



- 7** Attach cover with fasteners provided.



- 8** Dimensional Information



Locate closer & shoe from centerline of pivot or swing clear hinge pin when used.

Patents Pending include: Rapidor - Installation System PROPRIETARY, LCN Division, Schlage Lock Company

4031 Instructions et gabarit autocollant pour une installation sur le côté à tirer de 180°.

- 1** Repérez le gabarit approprié, détachez-le, retirez la pellicule et appliquez. Marquez le centre de tous les trous. Percez des trous de 5/32 po. Retirez le gabarit avant de poser le ferme-porte.

- I** Bras de retenue optionnelle. Identifiez la direction du boulon de retenue selon l'ouverture de la porte.

- 6** Au besoin, réglez vitesse de verrouillage vitesse de fermeture résistance d'ouverture

NOTE: la fermeture d'une porte ouverte à 90° prend normalement de 5 à 7 secondes, ce délai est réparti entre la vitesse de fermeture et la vitesse de verrouillage.

Note : Les étapes 2-8 illustrent une main droite. Le sens est inversé pour une main gauche.

- 2** Mesurez la largeur de la porte. Réglez le ressort selon les indications du tableau.

- 4** Fixez le bras au ferme-porte avec les attaches fournies.

- 7** Fixez le boîtier avec les attaches fournies.

- II** Pour régler le bras de retenue optionnelle:
1. Desserrez la vis de retenue. 2. Ouvrez la porte 5° de moins que la position désirée et resserrez la vis.

- 3** Fixez le ferme-porte et l'avant-bras avec les attaches fournies.

- 5** a) Insérez la tige dans le tube du bras.
b) Préchargez le bras à 90°. Fixez-le avec les vis fournies.

- 8** Dimensions

DANGER
Une installation ou un réglage inadéquats peuvent entraîner des blessures ou des dommages. Veuillez suivre toutes les instructions avec soin. Pour plus de renseignements, composez le 877 - 671 - 7011

DANGER
UNE OUVERTURE EXAGÉRÉE DES SOUPAPES DE RÉGLAGE PEUT ENTRAÎNER DES FUITES, DES BLESSURES OU DES DOMMAGES. VEUILLEZ SUIVRE LES INSTRUCTIONS AVEC SOIN.

4031 Instrucciones Pela y Pega para plantilla 180° montada lado de tirón.

- 1** Localiza la plantilla apropiada, rompe a lo largo de la línea de puntos, pela la plantilla y aplícala. Marque el centro de todos los agujeros. Barrene agujeros de 5/32". Quita la plantilla antes de instalar el cerrador.

- I** Brazo de retención opcional. Identifica la dirección de la tuerca de retención según el montaje.

- 6** Ajusta si se necesario velocidad de seguro velocidad principal resistencia de apertura

NOTA: El tiempo de cerrado "Normal" de una puerta abierta a 90° es de 5 hasta 7 segundos, dividido igualmente entre la velocidad principal y la velocidad de seguro.

Nota: Las etapas 2-8 indican un montaje de puerta a la izquierda, una puerta a la derecha está al lado opuesto.

- 2** Determina la anchura de la puerta. Ajusta la fuerza del resorte según lo indicado en el gráfico.

- 4** Coloque el brazo al cerrador con los sujetadores ya incluidos.

- 7** Coloca la tapa con los sujetadores ya incluidos.

- II** Para ajustar el brazo de retención opcional:
1. Afloja la tuerca de retención. 2. Abre la puerta a 5° de menos que la posición deseada y aprieta bien la tuerca de retención.

- 3** Sujeta el cerrador y el antebrazo con los sujetadores ya incluidos.

- 5** a) Inserte la barra en el tubo del brazo.
b) Prearma el brazo a 90°. Sujétalo con el tornillo ya incluido.

- 8** Datos dimensionales

ADVERTENCIA
UNA INSTALACIÓN O UN AJUSTE INCORRECTOS PUEDEN RESULTAR EN DAÑO PERSONAL O MATERIAL. SIGA BIEN TODAS LAS INSTRUCCIONES. PARA MÁS INFORMACIONES, LLAMA A LCN AL 877 - 671 - 7011

ADVERTENCIA
LA APERTURA DEMASIADO GRANDE DE LAS VALVULAS DE AJUSTE PUEDE OCASIONAR UN DERRAME, DAÑO PERSONAL O MATERIAL. SIGA BIEN TODAS LAS INSTRUCCIONES.

1 Locate proper template. Peel template and apply so red arrows align. Center punch all hole locations, pre-drill 5/32". Remove template before installing closer.

EN 1-4 **Note: Hold open arms must not be installed on fire rated door.**

2 Determine door width, adjust spring power to match chart.

CAUTION
IMPROPER INSTALLATION OR REGULATION MAY RESULT IN PERSONAL INJURY OR PROPERTY DAMAGE. FOLLOW ALL INSTRUCTIONS CAREFULLY. FOR QUESTIONS, CALL LCN AT 877-671-7011

4031	
-6	
30" - 750mm	-6
32" - 815mm	-4
36" - 915mm	0
42" - 1050mm	+6

3 Using screws provided, secure closer to door.

4 (a) Pre-load closer to 35°, as shown. (b) Attach arm to closer, with provided fastener.

5 (a) Attach P.A. shoe to frame and fasten forearm to shoe with fasteners provided. (b) Insert rod into arm tube. (c) Pre-load arm and tighten screw.

FIFTH HOLE SPACER BLOCK

I Optional Hold-open arm. Identify direction of hold-open nut according to mounting.

6 If necessary, adjust closer

NOTE: A "Normal" closing time from 90° open position is 5 to 7 seconds, evenly divided between main speed and latch speed.

CAUTION
OPENING OF REGULATION VALVES TOO FAR MAY RESULT IN LEAKAGE OF CLOSER, PERSONAL INJURY OR PROPERTY DAMAGE. FOLLOW ALL INSTRUCTIONS CAREFULLY.

Latch speed
Main speed
Backcheck
3/32" Hex Wrench Required
NO MAINTENANCE REQUIRED

II To adjust Optional Hold-open arm:
① Loosen hold open nut.
② Open door 5° less than desired position and tighten hold open nut securely.

7 Attach cover with fasteners provided.

Patents Pending include: Rapidor - Installation System PROPRIETARY, LCN Division, Schlage Lock Company

8 Dimensional Information for standard and delay action mounting.

* Locate closer & shoe from centerline of pivot or swing clear hinge pin when used.

Left hand application
Application main gauche
Aplicación para mano izquierda.

Right hand application
Application main droite
Aplicación para mano derecha.

1 Repérez le gabarit approprié, détachez-le, retirez la pellicule et appliquez. Marquez le centre de tous les trous. Percez des trous de 5/32 po. Retirez le gabarit avant de poser le ferme-porte.

2 Mesurez la largeur de la porte. Réglez le ressort selon les indications du tableau.

3 Fixez le ferme-porte sur la porte avec les attaches fournies.

4 (a) Préchargez le ferme-porte à 30°, comme sur l'illustration. (b) Rattachez le bras au ferme-porte avec l'attache fournie.

5 (a) Attachez le sabot du b.p. au cadre et fixez l'avant-bras sur le sabot avec les attaches fournies. (b) Insérez la tige dans le tube du bras. (c) Préchargez le bras et serrez la vis.

6 Au besoin, réglez vitesse de verrouillage vitesse de fermeture résistance d'ouverture

7 Fixez le boîtier avec les attaches fournies.

8 Dimensions

I Bras de retenue optionnelle. Identifiez la direction du boulon de retenue selon l'ouverture de la porte.

II Pour régler le bras de retenue optionnelle: 1. Desserrez la vis de retenue. 2. Ouvrez la porte 5° de moins que la position désirée et resserrez la vis.

DANGER
Une installation ou un réglage inadéquats peuvent entraîner des blessures ou des dommages. Veuillez suivre toutes les instructions avec soin. Pour plus de renseignements, composez le 877-671-7011

DANGER
UNE OUVERTURE EXAGÉRÉE DES SOUPAPES DE RÉGLAGE PEUT ENTRAÎNER DES FUITES, DES BLESSURES OU DES DOMMAGES. VEUILLEZ SUIVRE LES INSTRUCTIONS AVEC SOIN.

1 Localiza la plantilla apropiada, rompe a lo largo de la línea de puntos, pela la plantilla y aplícala. Marque el centro de todos los agujeros. Barrene agujeros de 5/32". Quita la plantilla antes de instalar el cerrador.

2 Determina la anchura de la puerta. Ajusta la fuerza del resorte según lo indicado en el gráfico.

3 Sujeta el cerrador a la puerta con los tornillos ya incluidos.

4 (a) Precarga el cerrador a 30°, tal como se muestra. (b) Coloca el brazo al cerrador con el sujetador ya incluido.

5 (a) Coloca el pie del brazo paralelo al armazón y coloca el antebrazo con los sujetadores ya incluidos. (b) Inserte la barra en el tubo del brazo. (c) Prearma el brazo y aprieta el tornillo.

6 Ajusta si se necesario, velocidad de seguro velocidad principal resistencia de apertura

7 Coloca la tapa con los sujetadores ya incluidos.

8 Datos dimensionales para montaje estándar y de acción retardada.

I Brazo de retención opcional. Identifica la dirección de la tuerca de retención según el montaje.

II Para ajustar el brazo de retención opcional: 1. Afloja la tuerca de retención. 2. Abre la puerta a 5° de menos que la posición deseada y aprieta bien la tuerca de retención.

ADVERTENCIA
UNA INSTALACIÓN O UN AJUSTE INCORRECTOS PUEDEN RESULTAR EN DAÑO PERSONAL O MATERIAL. SIGA BIEN TODAS LAS INSTRUCCIONES. PARA MÁS INFORMACIONES, LLAMA A LCN AL 877-671-7011

ADVERTENCIA
LA APERTURA DEMASIADO GRANDE DE LAS VÁLVULAS DE AJUSTE PUEDE OCASIONAR UN DERRAME, DAÑO PERSONAL O MATERIAL. SIGA BIEN TODAS LAS INSTRUCCIONES.

NOTE: El tiempo de cerrado "Normal" de una puerta abierta a 90° es de 5 hasta 7 segundos, dividido igualmente entre la velocidad principal y la velocidad de seguro.